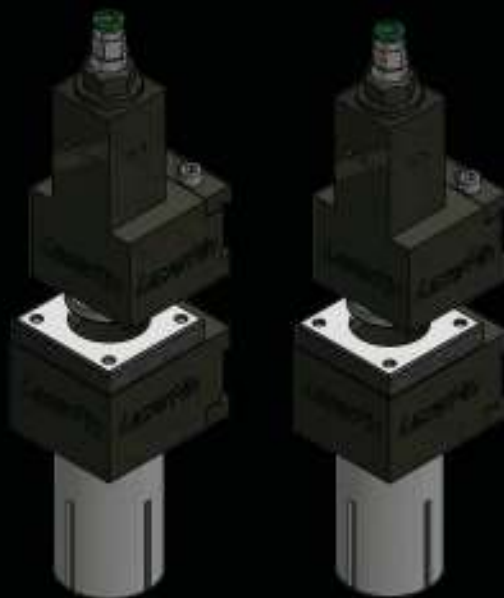


**LaserPin**

# UTENSILI DI PERFORAZIONE



La ricambistica Laserpin ha il grande vantaggio di durare in media fino a 5 volte più a lungo di quella dei concorrenti principali

Laserpin pone sempre la massima attenzione a garantire ai propri clienti la massima qualità per quanto riguarda le componenti di ricambio ai propri prodotti.

Nel processo di macro perforazione le componenti che si usurano nel tempo ed hanno bisogno di essere sostituite sono gli utensili completi di perforazione, composti da:

- Matrici
- Punzoni

Durante il processo di induzione di permeabilità il materiale scorre attraverso il punzone e la matrice che entrano a contatto per creare il foro, a frequenze anche di 35 colpi al secondo.

Questa azione continua porta al deterioramento della parte inferiore del punzone e della superficie della matrice nel tempo.

La ricambistica Laserpin ha il grande vantaggio di durare in media fino a 5 volte più a lungo di quella dei concorrenti principali. Inoltre le componenti Laserpin sono spesso intercambiabili con quelle di alcuni competitor: sostituendole con prodotti Laserpin, si possono ridurre notevolmente i costi operativi .

Per far fronte alle diverse esigenze, Laserpin garantisce un servizio veloce di consegna dei pezzi di ricambio. Essi sono disponibili in tutti i diametri , da 2 a 16 mm per lavorazioni standard e fino a 100 mm per lavorazioni particolari (agricoltura). Offriamo fori sagomati su disegno, a farfalla e per le principali applicazioni quali euroforo e foro maniglia.

**LaserPin**  
Perforation Equipment

LaserPin srl

Viale Europa 18/20 - Cologno Monzese (Milan) Italy

Phone +39-022547475

[www.laserpin.eu](http://www.laserpin.eu) - [info@laserpin.eu](mailto:info@laserpin.eu)

# UTENSILI DI PERFORAZIONE

La ricambistica Laserpin per la macro perforazione è disponibile sia per fori circolari, anche a farfalla, che per qualsiasi forma non circolare (come l'euroforo e foro per buste).

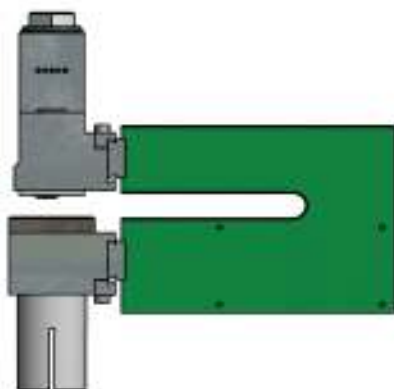
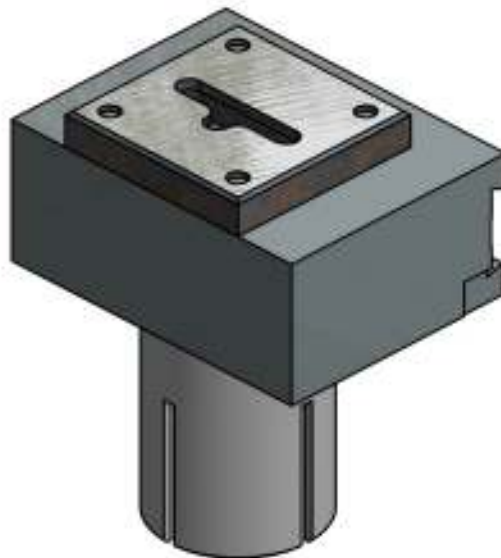
I diametri standard variano dai 2 ai 16mm

Inoltre Laserpin produce fori circolari di diametro superiore per esigenze specifiche:

Fori da 20 mm a 30 mm

Fori da 35 mm a 60 mm

Fori fino a 100 mm per uso agricolo



Frequenza Massima

35 Hz

Diametro dei Fori

2-100 mm

Spessore Massimo Materiale

800 micron

Velocità Massima

260 metri/minuto

