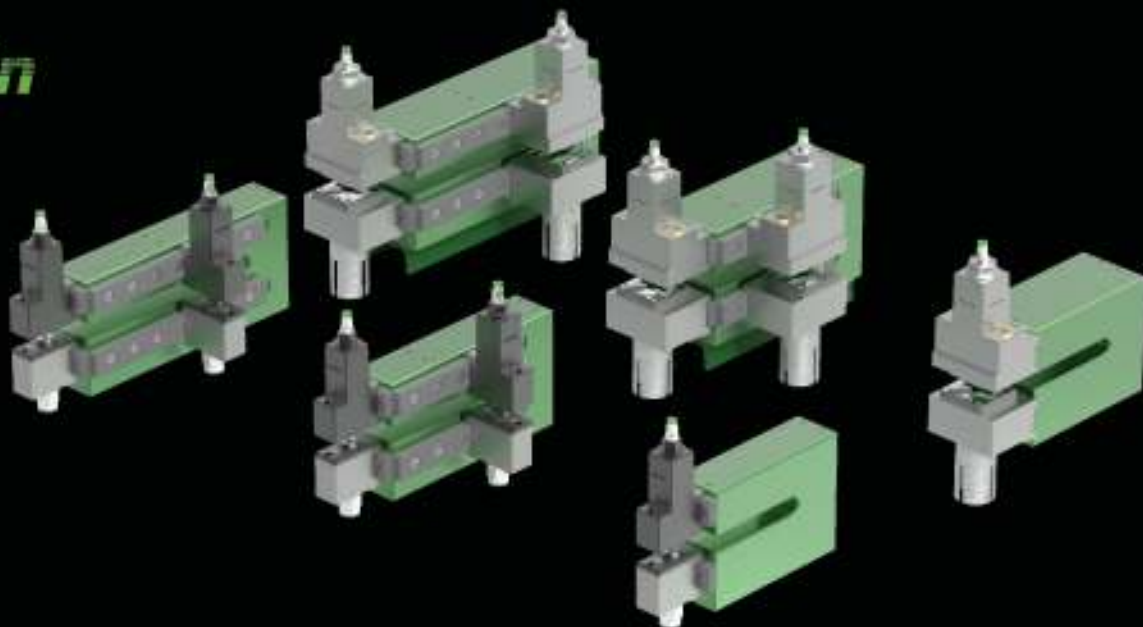


**LaserPin**

**SLP**



La SLP è una struttura laterale a forma di U pensata per essere installata come unità ospite per perforazioni alle estremità del materiale

La SLP è progettata per effettuare fori sul lato del film in movimento ad una distanza dall'estremità che può variare da un minimo di 50 mm ad un massimo di 300 mm. Con essa è possibile effettuare fori circolari, sagomati oppure parzialmente tagliati (fori farfalla) dove il coriandolo (residuo del foro) rimane sul materiale.

E' composta da una struttura di supporto con una "gola" che varia nelle misure a seconda del modello di 50, 100, 150, 200 o 300 mm, da un utensile completo di perforazione (sulla cui parte superiore è montato il punzone e sulla parte inferiore la matrice) e da un sistema di controllo elettronico.

Questa unità può raggiungere una velocità operativa massima di 200 metri al minuto ed è particolarmente utile in casi dove è necessario forare solamente le estremità del materiale in movimento, ad esempio su linee di produzione di sacchetti con foro a maniglia o in successione di estrusori.

Laserpin ha sviluppato 4 modelli di unità laterale:

- SLP30: per fori di diametro tra 2 e 30 mm
- SLP80: per fori di diametro tra 2 e 50 mm, per euroforo o piccole forme sagomate
- SLP120: per fori di diametro tra 2 e 50 mm di diametro. E' consigliata per fori sagomati, in particolare euroforo e foro maniglia
- HSLP: per grandi fori, da 60 a 100 mm di diametro. Particolarmente adatta per applicazioni agricole

Le SLP con gola di 150, 200 e 300 possono essere equipaggiate con delle code di rondine sulla struttura, potendo così installare più di un utensile completo di perforazione sulla struttura.

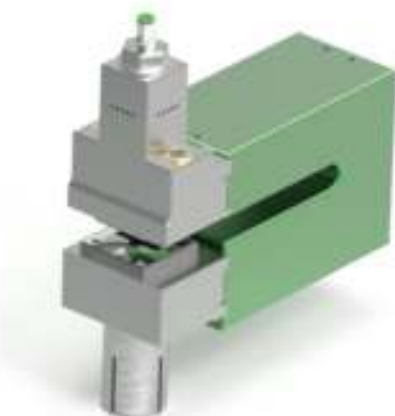
**LaserPin**  
Perforation Equipment

LaserPin srl  
Viale Europa 18/20 - Cologno Monzese (Milan) Italy  
Phone +39-022547475  
[www.laserpin.eu](http://www.laserpin.eu) - [info@laserpin.eu](mailto:info@laserpin.eu)

# SLP

La SLP è una struttura laterale a forma di U pensata per essere facilmente installata come unità ospite.

E' ideale per operare su macchine per sacchetti e per creare fori ai lati del materiale.



## Passaggio Materiale

30-500 mm

## Spessore Massimo

800 micron

## Velocità Massima

250 metri/minuto

## Frequenza Massima

35 Hz

## Diametro dei Fori

2-50 mm

## Software 4.0

Opzionale

## Sagoma dei Fori

Personalizzata

## Materiali



LDPE



HDPE



PP



LAMINATO



ESPANSO



CARTA



PVC



BIODEGRADABILE



COMPOSTABILE

## APPLICAZIONI

SACCHETTI PER FRUTTA

SACCHETTI PER VERDURA

BUSTE PER SHOPPING

CONFEZIONI PER COMPONENTI  
ELETTRONICHE